

Anzeige zur Aufstellung eines Grabmals/Grabanlage

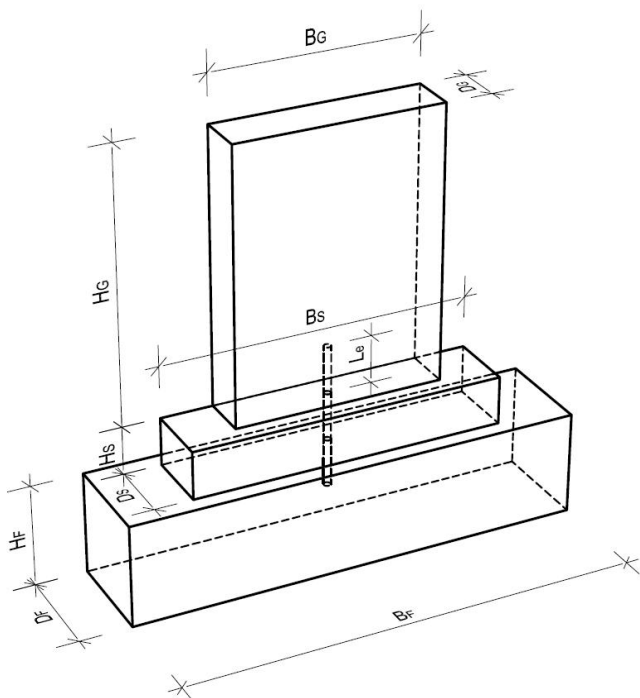
Dienstleistungserbringer

Skizze:

Friedhof		Denkmal	
Abteilung/Reihe/Grab Nr.		Material	
Grabart		Bearbeitung	
Auftraggeber		Inschrift	
Adresse		Einfassung	
Name Verstorbene/r		Material	
Geboren		Bearbeitung	
Verstorben			

Friedhof:
Abt:

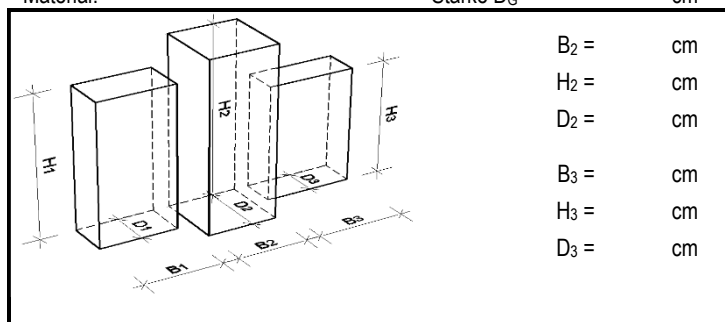
Anzeige der sicherheitsrelevanten Daten



Grabsteinabmessungen

Kein Grabmal vorhanden

Grabmal bestehend aus Teil(en)
 Gesamtbreite $B_G =$ cm Höhe $H_G =$ cm
 Material: Stärke $D_G =$ cm



$B_2 =$ cm
 $H_2 =$ cm
 $D_2 =$ cm
 $B_3 =$ cm
 $H_3 =$ cm
 $D_3 =$ cm

Sockelabmessungen

Kein Sockel vorhanden

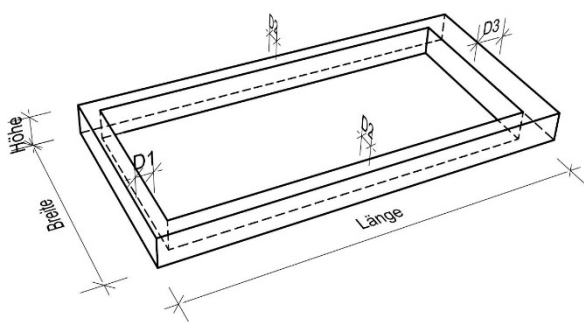
Breite $B_S =$ cm Höhe $H_S =$ cm
 Material: Stärke $D_S =$ cm

Dübel \varnothing : mm Material:
 Einbindelänge $L_e =$ cm Dübelzahl / Teil:
 Gesamtlänge $L =$ + + = cm

Fundamentabmessungen

Kein Einzelfundament

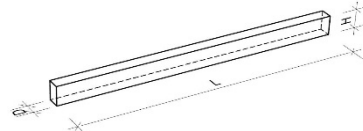
Breite $B_F =$ cm Höhe $H_F =$ cm
 Material: Stärke $D_F =$ cm



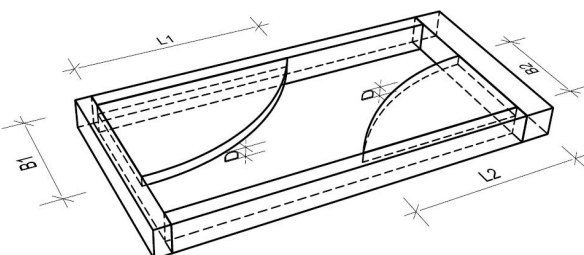
Einfassung

Keine Einfassung

Breite = cm Länge = cm
 Material: Höhe = cm
 $D_1 =$ cm $D_2 =$ cm $D_3 =$ cm
 Längstes Einfassungsteil mit der kleinsten Dicke:



$L =$ cm
 $H =$ cm
 $D =$ cm



Abdeckplatte (größte Platte)

Keine Abdeckplatte

Breite = cm Länge = cm
 Material: Dicke $D =$ cm
 Anzahl der Platten:

Wird kein Einzelfundament (z. B. Pfahlgründung) verwendet, sind die sicherheitsrelevanten Darstellungen, Abmessungen und Materialangaben auf einem beige-fügten Blatt darzustellen.

Alternative Gründung

Ev.-luth. Friedhofsverband Uelzen - 29525 Uelzen

Telefon 0581-2998 Fax: 0581-3893115 Mail: friedhofsverband@kirche-uelzen.de

Friedhof:

Abt:

Grabname:

Der Dienstleistungserbringer hat vor dem Aufbau der Friedhofsverwaltung das Aufstellungsdatum mitzuteilen.

Eine Abnahmebescheinigung wird entsprechend den Anforderungen der TA Grabmal spätestens 6 Wochen nach Fertigstellung vorgelegt. Diese setzt eine Dokumentation des Prüfablaufes voraus.

Ohne Genehmigung darf ein Grabmal weder aufgestellt, entfernt oder verändert werden.

Der Unterzeichnende erklärt hierdurch, das die Ausführung, das Fundamentieren und Versetzen des Grabmals oder der Einfassung nach den anerkannten Regeln des deutschen Steinmetzhandwerk in Verbindung mit der technischen Anleitung zur Standsicherung von Grabmalen (TA Grabmal) erfolgt ist.

Unterschrift des Nutzungsberechtigten

Unterschrift des Dienstleistungserbringers
(Stempel)

Der vollständige Eingang der Anzeige wird bestätigt.

Um – und Neuaufbauten von Grabanlagen müssen nach den anerkannten Regeln des deutschen Steinmetzhandwerk in Verbindung mit der technischen Anleitung zur Standsicherung von Grabmalen (TA Grabmal) erfolgen.

.....

Uelzen, den

Friedhofsverwaltung Uelzen